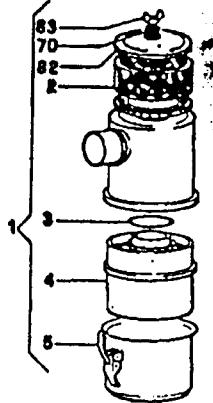
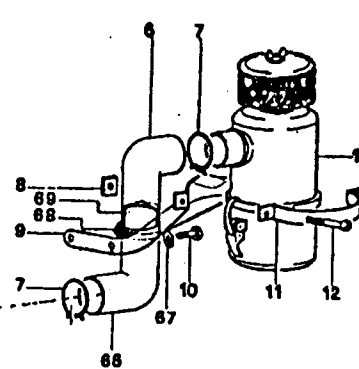
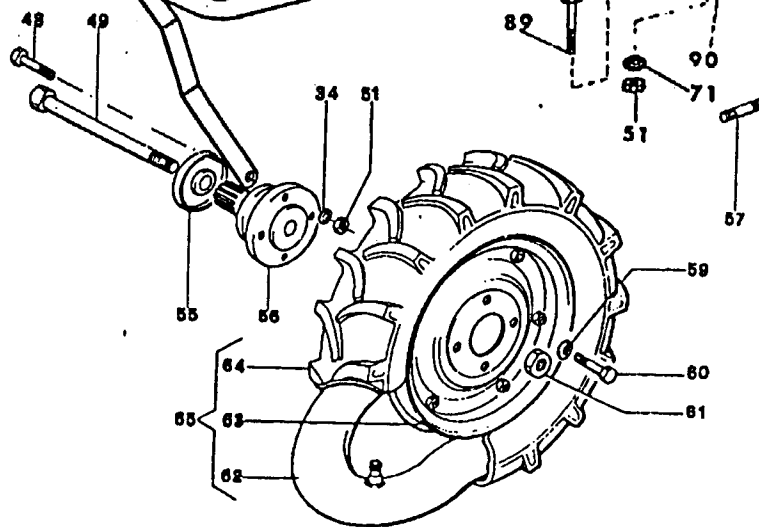
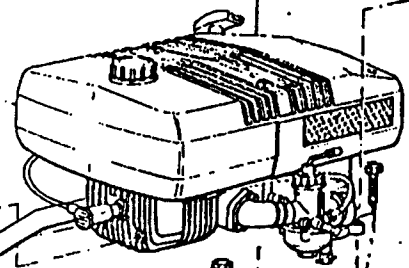
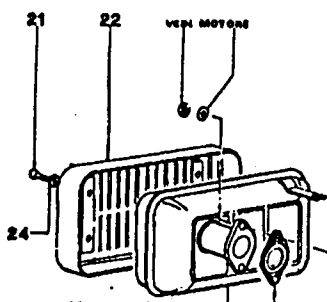
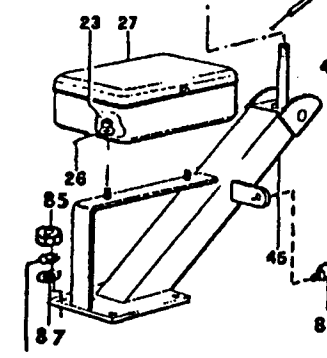
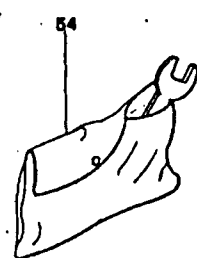
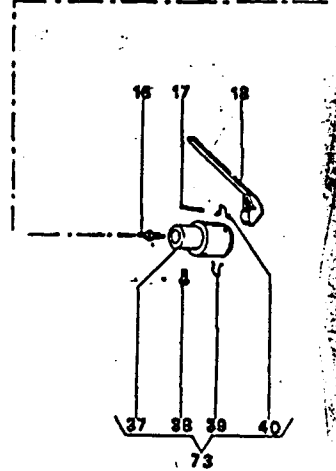
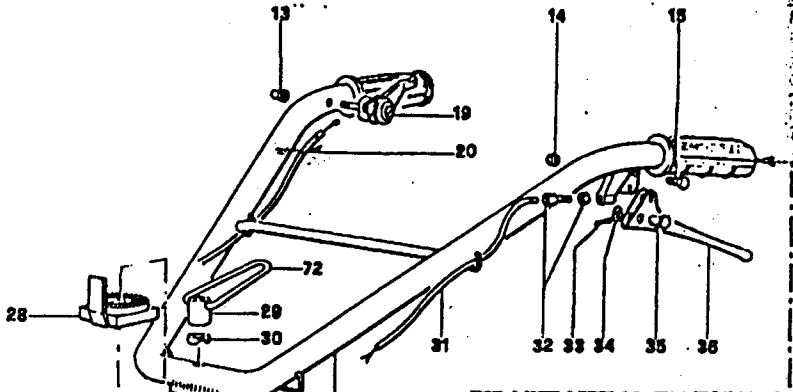
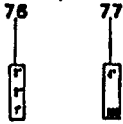
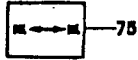


.be.

TAV. 11 - GR. MOTORE RUOTA E STEGOLA RT80

RT 80



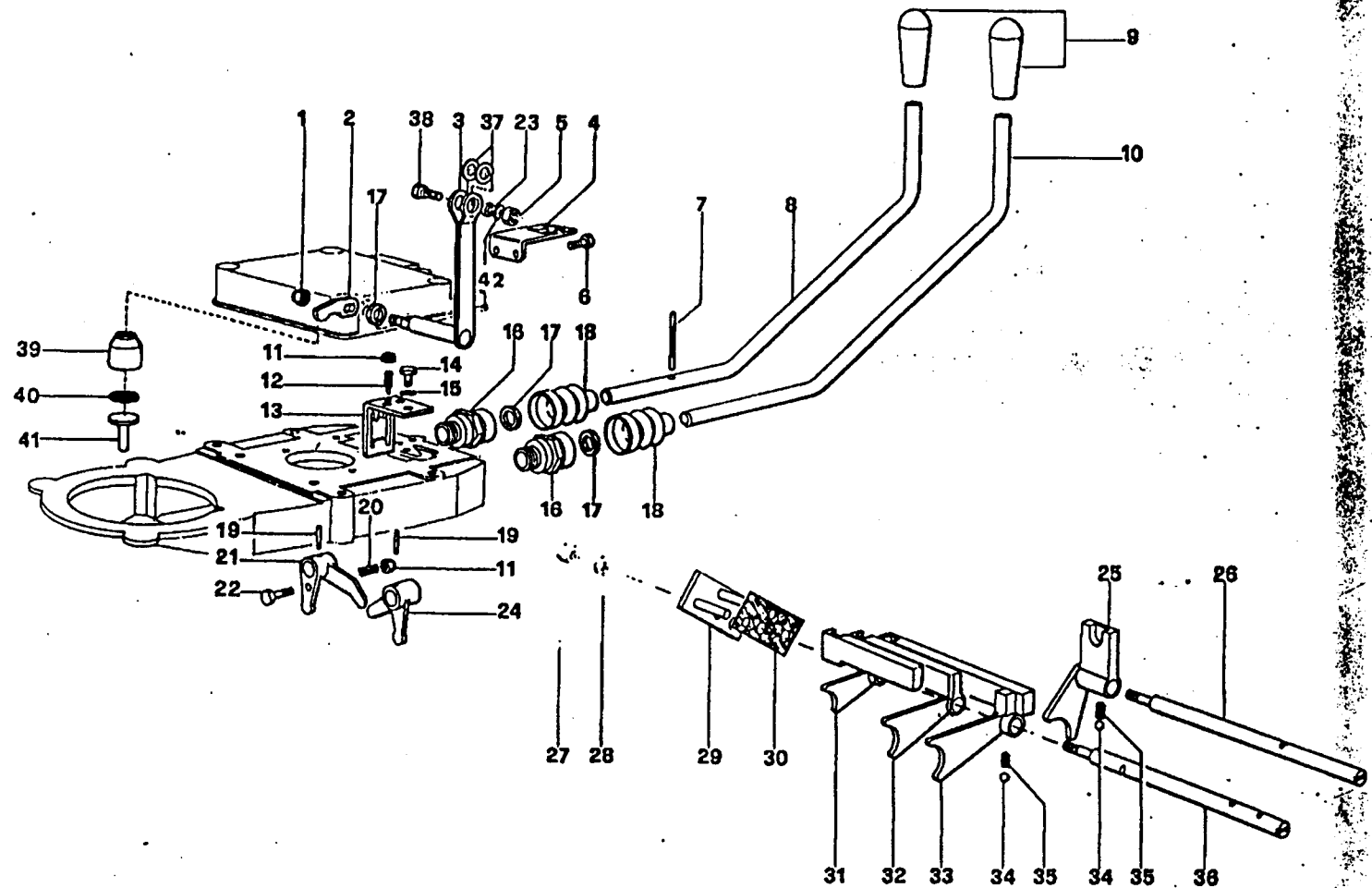
BENASSI BENASSI

TAV.11

ri.b

POS.	CODICE	DESCRIZIONE	Q.TA'	POS.	CODICE	DESCRIZIONE	Q.TA'
1	02.011.0.001.0	FILTRO	1	43	02.011.0.043.0	MARMITTA	1
2	02.011.0.002.0	ANELLO PLEXIGLAS	1	44	02.002.0.019.0	TAPPO-	2
3	02.011.0.003.0	ANELLO	1	45	02.011.0.045.0	SUPPORTO	1
4	02.011.0.004.0	MASSA FILTRANTE	1	46	02.003.0.013.0	FILO	1
5	02.011.0.005.0	VASCETTA	1	47	02.011.0.047.0	STEGOLA	1
6	02.011.0.006.0	MANICOTTO	1	48	02.011.0.048.0	VITE	1
7	02.002.0.008.0	FASCETTA	2	49	02.011.0.049.0	PERNO L.147	1
8	02.003.0.001.0	DADO	2	50	02.004.0.002.0	COPIGLIA	1
9	02.011.0.009.0	SUPPORTO	1	51	02.011.0.051.0	DADO	5
10	02.001.0.016.0	VITE	2	52	02.011.0.052.0	DADO	4
11	02.003.0.018.0	FASCETTA	1	53	02.011.0.053.0	PERNO	1
12	02.003.0.019.0	VITE	2	54	02.011.0.054.0	TROUSSE	1
13	02.003.0.012.0	DADO	1	55	02.011.0.055.0	COPERCHIETTO	1
14	02.010.0.011.0	DADO	1	56	02.011.0.056.0	MOZZO	1
15	02.011.0.015.0	VITE	1	57	02.011.0.057.0	PRIGIONIERO	4
16	02.003.0.025.0	INTERRUTTORE	1	58	02.011.0.058.0	GANCIO	1
17	02.003.0.024.0	PERNETTO	1	59	02.006.0.011.0	RONDELLA	8
18	02.003.0.029.0	LEVETTA	1	60	02.006.0.034.0	VITE	4
19	02.024.0.039.0	MANETTINO	1	61	02.011.0.061.0	DADO	1
20	02.011.0.020.0	FILO ACCEL.	1	62	02.011.0.062.0	CAMERA ARIA 3.50.8	1
21	02.011.0.021.0	PROTEZIONE	4	63	02.011.0.063.0	CERCHIO RUOTA	1
22	02.011.0.022.0	PROTEZIONE	1	64	02.011.0.064.0	COPERTURA 3.50.8	1
23	02.001.0.073.0	DADO	2	65	02.011.0.065.0	RUOTA 3.50.8	1
24	02.001.0.072.0	RONDELLA	4	66	02.011.0.066.0	MANICOTTO	1
25	02.011.0.025.0	MOTORE <i>Minarelli ISO</i>	1	67	02.001.0.005.0	RONDELLA	2
26	02.006.0.049.0	RONDELLA	2	68	02.011.0.068.0	FASCETTA	1
27	02.011.0.027.0	BORSETTA	1	69	02.011.0.069.0	COLLETORE	1
28	02.003.0.003.0	SETTORE	1	70	02.003.0.016.0	RONDELLA	2
29	02.003.0.005.0	DADO	1	71	02.025.0.038.0	RONDELLA	4
30	02.011.0.030.0	RONDELLA	1	72	02.003.0.006.0	MOLLA	1
31	02.011.0.031.0	FILO FRIZIONE	1	73	02.011.0.073.0	LEVA STOP	1
32	02.011.0.032.0	REGISTRO	1	74	02.011.0.074.0	DECALCO	2
33	02.011.0.033.0	COPIGLIA	1	75	02.011.0.075.0	DECALCO	1
34	02.011.0.034.0	RONDELLA	2	76	02.011.0.076.0	DECALCO	1
35	02.011.0.035.0	BARILOTTO	1	77	02.011.0.077.0	DECALCO	1
36	02.011.0.036.0	LEVA FRIZ.	1	78	02.011.0.078.0	DECALCO	1
38	02.003.0.026.0	VITE	1	79	02.011.0.079.0	DECALCO	1
39	02.003.0.027.0	MOLLA	1	80	02.011.0.080.0	DECALCO	1
40	02.003.0.028.0	MOLLA	1	81	02.011.0.081.0	DECALCO	1
41	02.011.0.041.0	PARAURTI	1	82	02.011.0.082.0	COPERCHIO	1
42	02.002.0.018.0	VITE	2	83	02.025.0.023.0	DADO	1
				84	02.011.0.084.0	DECALCO	1
				85	02.006.0.058.0	DADO	4
				86	02.003.0.016.0	RONDELLA	4
				87	02.001.0.007.0	RONDELLA	4
				88	02.011.0.088.0	GUIDA FILA	1
				89	02.011.0.089.0	VITE	2
				90	02.006.0.015.0	VITE	2

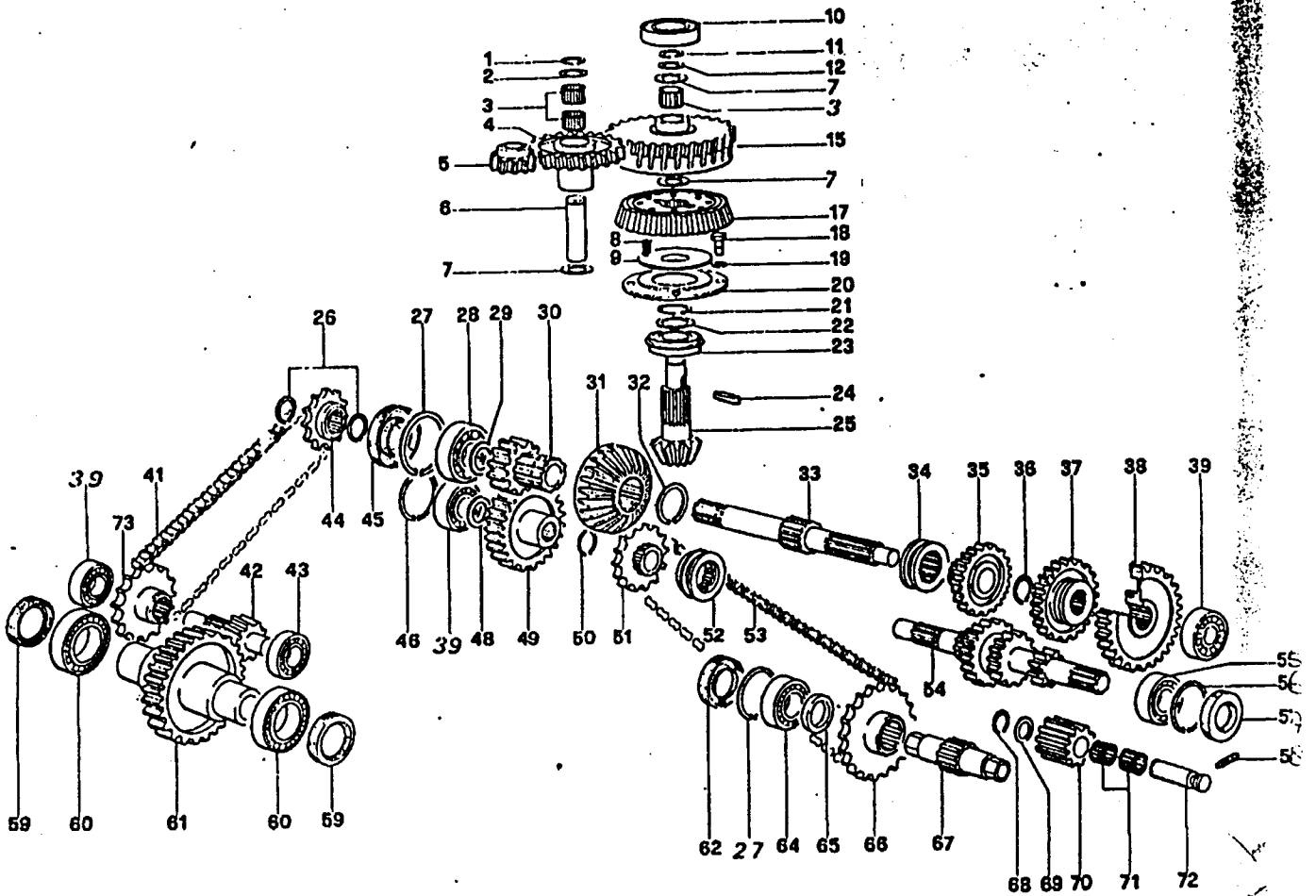
TAV.10-GR.COMANDI RT80



POS.	CODICE	DESCRIZIONE	Q.TA'	POS.	CODICE	DESCRIZIONE	Q.TA'
1	02.002.0.009.0	DADO	1	22	02.010.0.022.0	VITE	1
2	02.010.0.002.0	LEVETTA	1	23	02.010.0.023.0	DISTANZIALE	1
3	02.010.0.003.0	LEVA	1	24	02.010.0.024.0	LEVA	1
4	02.010.0.004.0	SETTORE	1	25	02.010.0.025.0	FORCELLA	1
5	02.001.0.008.0	DADO	1	26	02.010.0.026.0	ASTA	1
6	02.009.0.035.0	VITE	2	27	02.002.0.009.0	DADO	2
7	02.010.0.007.0	SPINA	1	28	02.001.0.002.0	RONDELLA	2
8	02.010.0.008.0	LEVA	1	29	02.010.0.029.0	PIASTRINA	1
9	02.010.0.009.0	POMELLO	2	30	02.010.0.030.0	GUARNIZIONE	1
0	02.010.0.010.0	LEVA	1	31	02.010.0.031.0	FORCELLA	1
1	02.010.0.011.0	DADO	2	32	02.010.0.032.0	FORCELLA	1
2	02.008.0.058.0	VITE	1	33	02.010.0.033.0	FORCELLA	1
3	02.010.0.013.0	SELETTORE	1	34	02.001.0.057.0	SFERA	4
4	02.010.0.014.0	VITE	3	35	02.001.0.069.0	MOLLA	4
5	02.001.0.003.0	SPESSORE	3	36	02.010.0.036.0	ASTA	1
6	02.010.0.016.0	BUSSOLA	2	37	02.001.0.007.0	RONDELLA	1
7	02.010.0.017.0	ANELLO TENUTA	3	38	02.010.0.038.0	MORSETTO	1
8	02.010.0.018.0	CUFFIA	2	39	02.010.0.039.0	BOCCOLA	1
9	02.010.0.019.0	SPINA ELASTICA	2	40	02.010.0.040.0	CUSCINETTO	1
0	02.010.0.020.0	MOLLA	1	41	02.010.0.041.0	PERNO	1

ri.be.

TAV. 8 - GR. TRASMISSIONE RT80

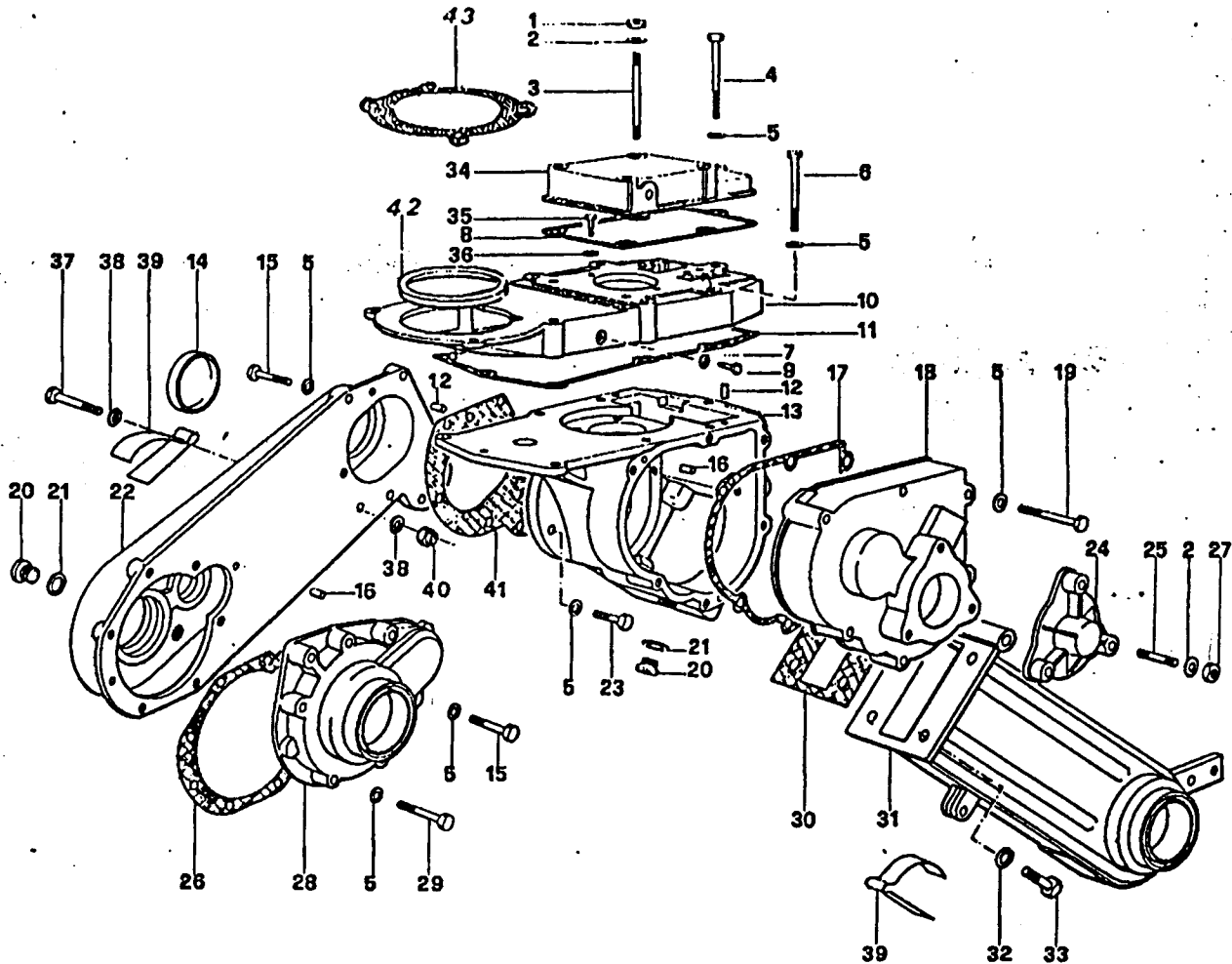


AV. 8

POS.	CODICE	DESCRIZIONE	Q.TA'	POS.	CODICE	DESCRIZIONE	Q.TA'
1	02.001.0.054.0	SEEGER	1	38	02.008.0.038.0	INGRANAGGIO	1
2	02.001.0.021.0	SPESSORE	1	39	02.008.0.039.0	CUSCINETTO	3
3	02.008.0.003.0	CUSCINETTO	3	41	02.008.0.041.0	CATENA	1
4	02.008.0.004.0	INGRANAGGIO	1	42	02.008.0.042.0	INGRANAGGIO	1
5	02.008.0.005.0	INGRANAGGIO	1	43	02.008.0.039.0	CUSCINETTO	1
6	02.008.0.006.0	PERNO	1	44	02.008.0.044.0	INGRANAGGIO	1
7	02.008.0.007.0	RONDELLA	3	45	02.008.0.045.0	PARAOLIO	1
8	02.008.0.008.0	MOLLA	10	46	02.007.0.045.0	SEEGER	1
9	02.008.0.009.0	RONDELLA	1	48	02.001.0.021.0	SPESSORE	1
10	02.008.0.010.0	CUSCINETTO	1	49	02.008.0.049.0	INGRANAGGIO	1
11	02.001.0.054.0	SEEGER	1	50	02.006.0.054.0	SEEGER	1
12	02.001.0.021.0	SPESSORE	1	51	02.008.0.051.0	INGRANAGGIO	1
15	02.008.0.015.0	INGRANAGGIO	1	52	02.008.0.052.0	COLLARINO	1
17	02.008.0.017.0	CONO FRIZIONE	1	53	02.008.0.053.0	CATENA	1
18	02.001.0.038.0	VITE	4	54	02.008.0.054.0	INGRANAGGIO	1
19	02.003.0.016.0	RONDELLA	4	55	02.007.0.022.0	CUSCINETTO	1
20	02.003.0.020.0	FLANGIA	1	56	02.007.0.045.0	SEEGER	1
21	02.007.0.010.0	SEEGER	1	57	02.008.0.057.0	ANELLO TENUTA	1
22	02.008.0.022.0	SPESSORE	1	58	02.008.0.058.0	VITE	1
23	02.008.0.023.0	CUSCINETTO	1	59	02.008.0.059.0	ANELLO TENUTA	2
24	02.008.0.024.0	CHIAVETTA	1	60	02.008.0.060.0	CUSCINETTO	2
25	02.008.0.025.0	PIGNONE	1	61	02.008.0.061.0	INGRANAGGIO	1
26	02.008.0.026.0	SEEGER	2	62	02.008.0.062.0	ANELLO TENUTA 25-52-7Rst	2
27	02.008.0.027.0	SEEGER	3	64	02.001.0.009.0	CUSCINETTO	2
28	02.001.0.009.0	CUSCINETTO	1	65	02.008.0.065.0	DISTANZIALE	2
29	02.007.0.018.0	SPESSORE	1	66	02.008.0.066.0	INGRANAGGIO	1
30	02.008.0.030.0	INGRANAGGIO	1	67	02.008.0.067.0	ALBERO	1
31	02.008.0.031.0	CORONA	1	68	02.008.0.068.0	SEEGER	1
32	02.008.0.032.0	SEEGER	1	69	02.008.0.069.0	SPESSORE	1
33	02.008.0.033.0	ALBERO	1	70	02.008.0.070.0	INGRANAGGIO	1
34	02.008.0.034.0	COLLARINO	1	71	02.008.0.071.0	GABBIA	2
35	02.008.0.035.0	INGRANAGGIO	1	72	02.008.0.072.0	PERNO RM	1
36	02.008.0.036.0	SEEGER	1	73	02.008.0.073.0	INGRANAGGIO	1
37	02.008.0.037.0	INGRANAGGIO	1				

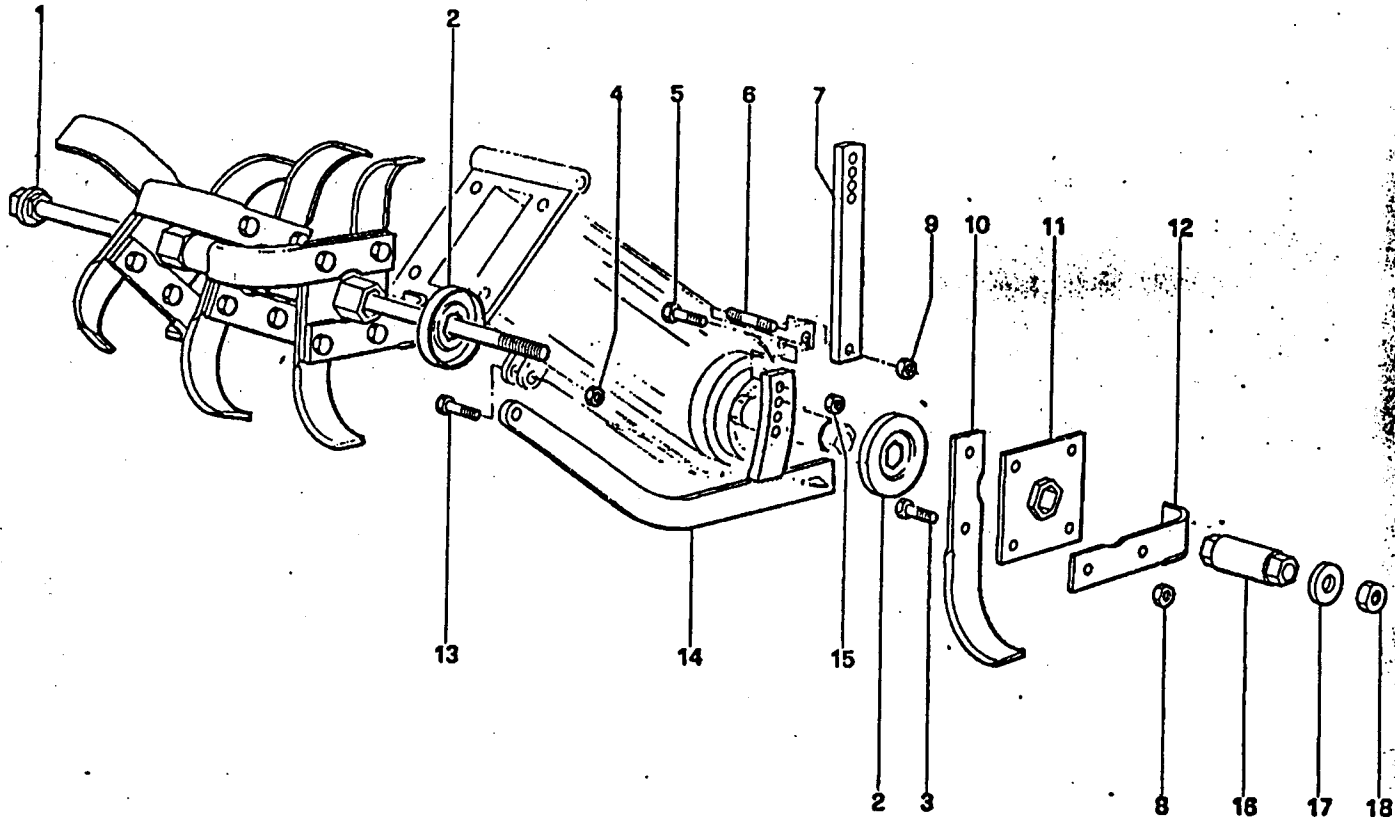
be.

TAV. 9 - GR. SUPPORTO RT80



POS.	CODICE	DESCRIZIONE	Q.TA'	POS.	CODICE	DESCRIZIONE	Q.TA'
1	02.001.0.006.0	DADO	4	22	02.009.0.022.0	BRACCIO	1
2	02.001.0.007.0	RONDELLA	7	23	02.001.0.016.0	VITE	1
3	02.009.0.003.0	PRIGIONIERO	4	24	02.009.0.024.0	COPERCHIO	1
4	02.002.0.003.0	VITE	1	25	02.009.0.025.0	PRIGIONIERO	3
5	02.001.0.005.0	RONDELLA	23	26	02.009.0.026.0	GUARNIZIONE	1
6	02.009.0.006.0	VITE	4	27	02.001.0.008.0	DADO	3
7	02.001.0.023.0	RONDELLA	1	28	02.009.0.028.0	COPERCHIO	1
8	02.009.0.008.0	GUARNIZIONE	1	29	02.009.0.029.0	VITE	4
9	02.001.0.024.0	VITE	1	30	02.009.0.030.0	GUARNIZIONE	1
0	02.009.0.010.0	SUPPORTO	1	31	02.009.0.031.0	SUPPORTO	1
1	02.009.0.011.0	GUARNIZIONE	1	32	02.006.0.011.0	RONDELLA	4
2	02.009.0.012.0	RULLINO	4	33	02.006.0.012.0	VITE	4
3	02.009.0.013.0	SCATOLA	1	34	02.009.0.034.0	COPERCHIO	1
4	02.009.0.014.0	CAPPELLOTTO	1	35	02.009.0.035.0	VITE	2
5	02.002.0.016.0	VITE	7	36	02.006.0.049.0	RONDELLA	2
6	02.001.0.027.0	SPINA	5	37	02.009.0.037.0	VITE	1
7	02.009.0.017.0	GUARNIZIONE	1	38	02.001.0.002.0	RONDELLA	2
8	02.009.0.018.0	COPERCHIO	1	39	02.009.0.039.0	MOLLA	2
9	02.004.0.012.0	VITE	6	40	02.006.0.058.0	DADO	1
0	02.009.0.020.0	TAPPO OLIO	2	41	02.009.0.041.0	GUARNIZIONE	1
1	02.009.0.021.0	RONDELLA	2	42			

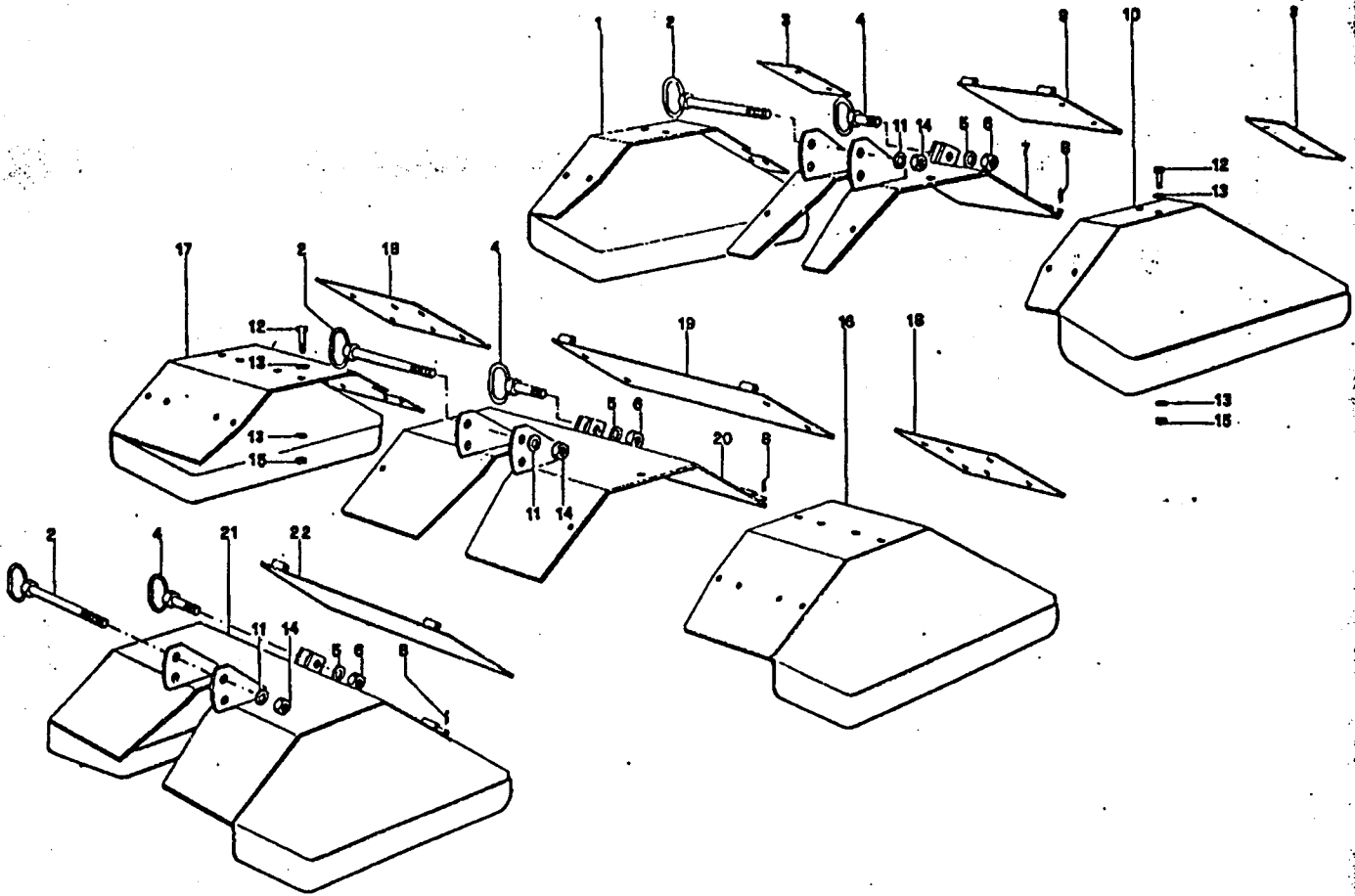
TAV. 13 - GR. FRESANTE RT80



CODICE	DESCRIZIONE	Q.TA'	POS.	CODICE	DESCRIZIONE	Q.TA'
02.013.0.001.0	PERNO mm.170		9	02.011.0.052.0	DADO	1
02.013.0.001.1	PERNO mm.310		10	02.013.0.010.0	ZAPPETTA SX	
02.013.0.001.2	PERNO mm.360		11	02.013.0.011.0	MOZZO	
02.013.0.001.3	PERNO mm.550		12	02.013.0.012.0	ZAPPETTA DX	
02.013.0.002.0	COPERCHIO	2	13	02.002.0.018.0	VITE	1
02.002.0.018.0	VITE		14	02.013.0.014.0	COLTELLO	1
02.001.0.006.0	DADO	1	15	02.006.0.058.0	DADO	
02.002.0.022.0	VITE	1	16	02.013.0.016.0	BOCCOLA mm.65	
02.011.0.057.0	PRIGIONIERO	1	16	02.013.0.016.1	BOCCOLA mm.40	2
02.013.0.007.0	ASTA	1	17	02.005.0.006.0	RONDELLA	1
02.001.0.008.0	DADO		18	02.001.0.063.0	DADO	1

i.be.

TAV. 12 - GR. COFANI FRESA RT80



POS.	CODICE	DESCRIZIONE	Q.TA'	POS.	CODICE	DESCRIZIONE	Q.TA'
1	02.012.0.001.0	COFANO	1	12	02.001.0.038.0	VITE	10
2	02.012.0.002.0	PERNO	1	13	02.001.0.007.0	RONDELLA	10
3	02.012.0.003.0	RONDELLA	2	14	02.012.0.014.0	DADO	1
4	02.012.0.004.0	PERNO	1	15	02.001.0.008.0	DADO	10
5	02.011.0.034.0	RONDELLA	1	16	02.012.0.016.0	COFANO	1
6	02.011.0.051.0	DADO	1	17	02.012.0.017.0	COFANO	1
7	02.012.0.007.0	COFANO	1	18	02.012.0.018.0	BANDELLA	2
8	02.012.0.008.0	COPIGLIA	2	19	02.012.0.019.0	BANDELLA	1
9	02.012.0.009.0	BANDELLA	1	20	02.012.0.020.0	COFANO	1
10	02.012.0.010.0	COFANO	1	21	02.012.0.021.0	COFANO cm.32	1
11	02.006.0.071.0	RONDELLA	1	22	02.012.0.022.0	BANDERUOLA cm.32	1